

Elemento: Bourdon de bronce  
 Conexión: Bronce  
 Caja: Lámina de acero esmaltado negro

# Manómetros Usos Generales

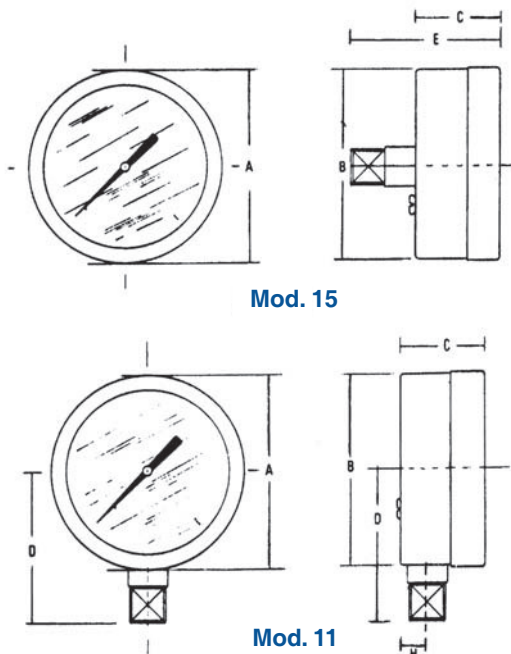
**DE WIT**

## Modelos 11 y 15



### APLICACIONES

Manómetro diseñado para usos generales para indicar la presión de fluidos no corrosivos al bronce, como aire, agua, aceite, etc., en aplicaciones como bombas, calderas, compresores, entre otras.



### CARACTERÍSTICAS GENERALES

Exactitud:	+/- 2% del total de la escala
Elemento:	Tubo bourdon de bronce
Conexión:	Bronce 1/4" N.P.T. inferior o posterior al centro
Mecanismo:	Bronce
Caja:	Lámina de acero esmaltado negro
Bisel:	A presión de lámina de acero esmaltado negro
Ventana:	Acrílico
Carátula:	Aluminio fondo blanco, números negros
Aguja:	Aluminio esmaltado negro
Tamaños:	ø 51 mm (2") ø 63 mm (2 1/2")
Rangos:	Doble escala, kg/cm² + psi max. 280 kg/cm²

### COMO ORDENAR

	Cantidad	Modelo	Tamaño (mm)	Rango	Conexión
Ejem.	50 pzas.	11	63	14 kg/cm²	inf. 1/4" N.P.T.

### RANGOS ESTÁNDAR

#### PRESIÓN

Kgf/cm²	Psi
0 - 1	0 - 15
0 - 2	0 - 30
0 - 4	0 - 60
0 - 7	0 - 200
0 - 11	0 - 100
0 - 14	0 - 160
0 - 21	0 - 300
0 - 28	0 - 400
0 - 42	0 - 600
0 - 70	0 - 1000
0 - 105	0 - 1500
0 - 210	0 - 3000
0 - 280	0 - 4000

#### VACÍO

Cm Hg	pulg Hg
-76 + 0	-30 + 0

### Dimensiones en mm.

Tamaño nominal	A	B	C	D	E	H
ø 51 mm (2")	52	51	28	45	46	9
ø 63 mm (2 1/2")	68	67	28	54	48	10